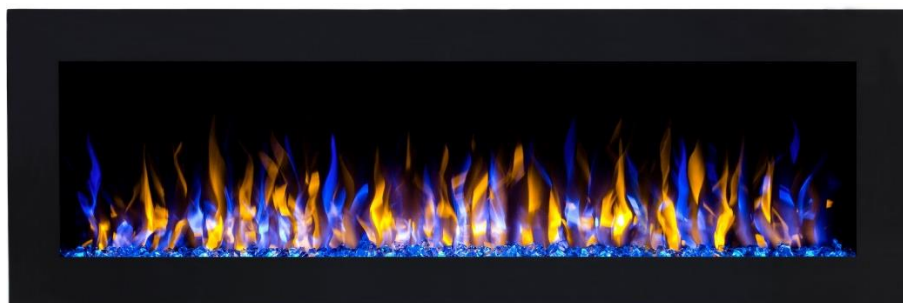




PRIME B

ELEKTROMOS LÁTVÁNYKANDALLÓ - használati útmutató-



Falra szerelhető/beépíthető elektromos kandalló

AC 220V-240V 50Hz

FIGYELEM!

Olvassa el a teljes használati útmutatót, beleértve a biztonsági előírásokat és információkat a termék csatlakoztatása vagy használata előtt. Ennek elmulasztása lehetséges tüzet, áramütést vagy súlyos személyi sérülést okozhat.

FONTOS BIZTONSÁGI INFORMÁCIÓK!

VIGYÁZAT!

Villamos eszközök használata során a tüzeset, áramütés és személyi sérülés kockázatának mérséklésére mindig tartsa be az alapvető óvintézkedéseket, köztük az alábbiakkal:

- A kandalló használata előtt olvassa el az utasításokat.
- Ha nem használja, mindig csatlakoztassa le a kandallót.
- Ne használja a kandallót, ha vezetéke vagy csatlakozója sérült, ha meghibásodott, leesett, vagy bármilyen sérülést szenvedett. Ilyen esetben juttassa el a kandallót engedélyezett szervizbe kivizsgálásra, elektromos vagy mechanikus beállításra, vagy javításra
- Kizárólag beltéri használatra – ne használja kültérben.
- A kandalló nem fürdőszobában, mosókonyhában vagy hasonló beltéri területen való használatra lett tervezve. Soha ne helyezze el a kandallót olyan helyen ahol fürdőkádba, vagy más, vizet tartalmazó edénybe eshet.
- A kandalló lecsatlakoztatásához kapcsolja le vezérlőit, majd húzza ki csatlakozóját az aljzatból.
- A kandallót kizárólag az útmutatóban leírtak szerint használja. A gyártó által nem javasolt bármely felhasználás tüzet, áramütést vagy személyi sérülést okozhat.
- Az izzók cseréjét csak a kandallónak a tápellátásról lecsatlakoztatott állapotában szabad elvégezni. A készüléket korlátozott fizikai, érzékszervi vagy szellemi képességekkel rendelkező vagy a kellő tapasztalatot és tudást nélkülöző személyek (a gyermekeket is beleértve) csak felügyelettel vagy akkor használhatják, ha a biztonságukért felelős személy kioktatta őket a készülék használatáról. Ne engedje, hogy gyermekek a készülékkel játszanak.

Előkészítés



A termék **ÜVEG** panelt tartalmaz! Az üveg kezelése során mindig legyen **rendkívül elővigyázatos** Ennek elmulasztása **személyi sérülést** vagy **vagyoni kárt** okozhat.

Az összes elemet és szerelési segédanyagot vegye ki a kartondobozból és helyezze őket tiszta, puha és száraz felületre. Az alkatrészek és az összeállítás lépései a falra szereléshez, illetve süllyesztett alkalmazáshoz lettek csoportosítva. Ellenőrizze az alkatrészlistával az összes alkatrész meglétét. A csomagolóanyagokat megfelelően ártalmatlanítsa, de lehetőleg hasznosítsa újra.

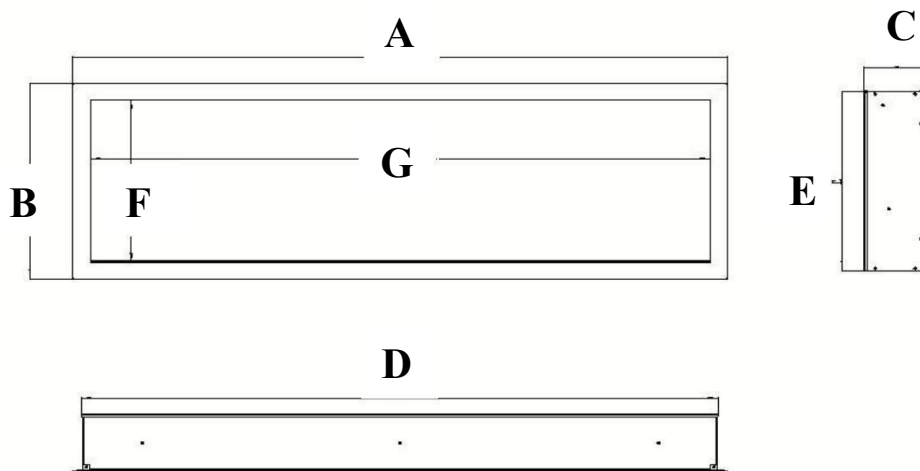
Az alábbi szerszámokra lesz szüksége (a készlet nem tartalmazza): Phillips csavarhúzó; vázleckereső; vízmérték, mérőszalag, elektromos fűrőgép; 1/4 -es fafűrőszár, kalapács.

A kandallót mindenképpen úgy kell beépíteni, hogy az esetleges tisztítás / javítás érdekében bármikor kiszerezhető legyen.

Elemek és segédanyagok

<p>A – Kandalló</p>			
	<p>B – Facsavarok</p>		<p>C – Gipszkarton tiplik</p>
	<p>Távirányító</p>	<p>Műanyag parázságy csik</p>	
<p>E-Fali konzol</p>	<p>F-L alakú konzol</p>	<p>G-Disz kristályok/kavicsok</p>	<p>H - Rönkkészlet</p>

Műszaki adatok és méretek



PRODUCT DI

Model Number	A	B	C	D	E	F	G
AV-WM92PRI-S	36" 91.5cm	16.54" 42cm	5.04" 12.8cm	34.53" 87.7cm	15.2" 38.6cm	13.78" 35cm	33.27" 84.5cm
AV-WM115PRI-S	45" 114.3cm	16.54" 42cm	5.04" 12.8cm	43.51" 110.5cm	15.2" 38.6cm	13.78" 35cm	42.24" 107.3cm
AV-WM127PRI-S	50" 127CM	16.54" 42cm	5.04" 12.8cm	48.51" 123.2cm	15.2" 38.6cm	13.78" 35cm	47.24" 120cm
AV-WM153PRI-S	60" 152.4cm	16.54" 42cm	5.04" 12.8cm	58.51" 148.6cm	15.2" 38.6cm	13.78" 35cm	57.24" 145.4cm
AV-WM165PRI-S	65" 165cm	16.54" 42cm	5.04" 12.8cm	63.51" 161.3cm	15.2" 38.6cm	13.78" 35cm	62.2" 158cm
AV-WM183PRI-S	72" 182.8cm	16.54" 42cm	5.04" 12.8cm	70.52" 179.1cm	15.2" 38.6cm	13.78" 35cm	69.21" 175.8cm

PRODUCT DIMENSIONS

Model Number	A	B	C	D	E	F	G
AV-WM105PRI-B	41.14" 104.5cm	21.65" 55cm	5.04" 12.8cm	34.53" 87.7cm	15.2" 38.6cm	13.78" 35cm	33.27" 84.5cm
AV-WM128PRI-B	50.12" 127.3cm	21.65" 55cm	5.04" 12.8cm	43.51" 110.5cm	15.2" 38.6cm	13.78" 35cm	42.24" 107.3cm
AV-WM140PRI-B	55.12" 140CM	21.65" 55cm	5.04" 12.8cm	48.51" 123.2cm	15.2" 38.6cm	13.78" 35cm	47.24" 120cm
AV-WM166PRI-B	65.12" 165.4cm	21.65" 55cm	5.04" 12.8cm	58.51" 148.6cm	15.2" 38.6cm	13.78" 35cm	57.24" 145.4cm
AV-WM178PRI-B	70.08" 178cm	21.65" 55cm	5.04" 12.8cm	63.51" 161.3cm	15.2" 38.6cm	13.78" 35cm	62.2" 158cm
AV-WM196PRI-B	77.09" 195.8cm	21.65" 55cm	5.04" 12.8cm	70.52" 179.1cm	15.2" 38.6cm	13.78" 35cm	69.21" 175.8cm

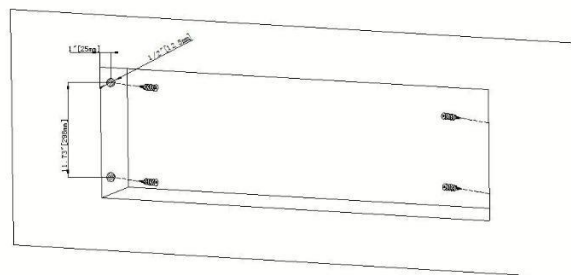
Telepítés és összeállítás

Megjegyzés: A kandallót úgy szerelje fel, hogy meghibásodás esetén szervizelés céljából eltávolítható legyen.

FALBA SÜLLYESZTETT TELEPÍTÉS



(A)

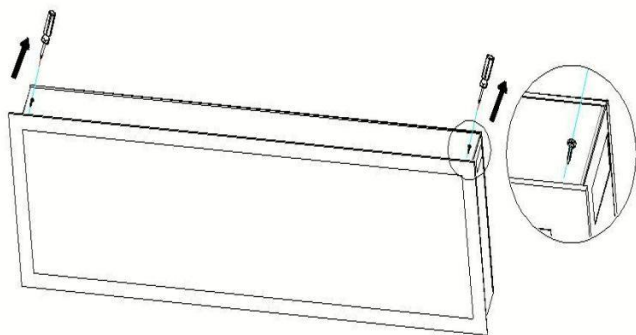


(B)

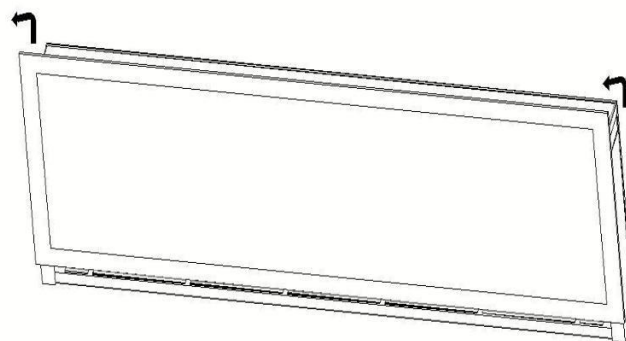
A. LÉPÉS. Válasszon egy száraz falat a kandallót befogadó nyílás kialakításához. A nyílás mérete kapcsán használja az alábbi táblázatot. **(A ábra)**

Framing Hole Size		
Model Number	W	H
AV-WM92PRI-S AV-WM105PRI-B	35.1" (89.2cm)	15.78" (40.1cm)
AV-WM115PRI-S AV-WM128PRI-B	44" (112cm)	15.78" (40.1cm)
AV-WM127PRI-S AV-WM140PRI-B	50.6" (128.5cm)	15.78" (40.1cm)
AV-WM153PRI-S AV-WM166PRI-B	59" (150.1cm)	15.78" (40.1cm)
AV-WM165PRI-S AV-WM178PRI-B	64" (162.8cm)	15.78" (40.1cm)
AV-WM183PRI-S AV-WM196PRI-B	7.1" (180.6cm)	15.78" (40.1cm)

B. LÉPÉS. Rögzítse a fali horgonyokat a kandallószelekrény mindkét oldalán a feltüntetett méreteknek megfelelően. **(B ábra)**



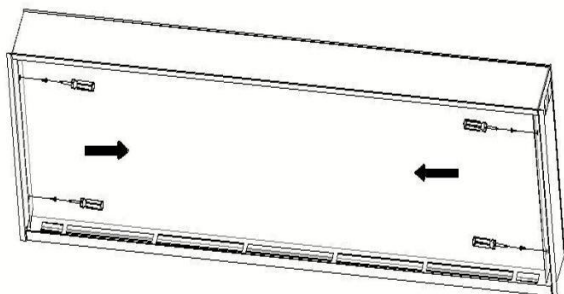
(C)



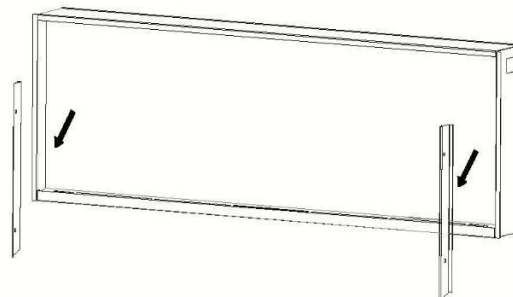
(D)

C. LÉPÉS. Csavarhúzó segítségével távolítsa el a csavarokat előlről. (C ábra)

D LÉPÉS. Kérjen meg két felnőttet, hogy húzza ki és vegye ki az üveglapot. (D ábra)

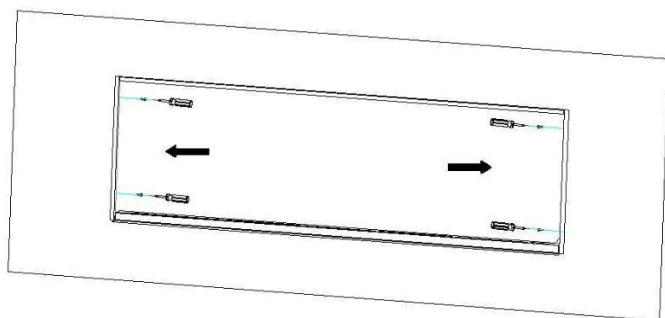


(E)

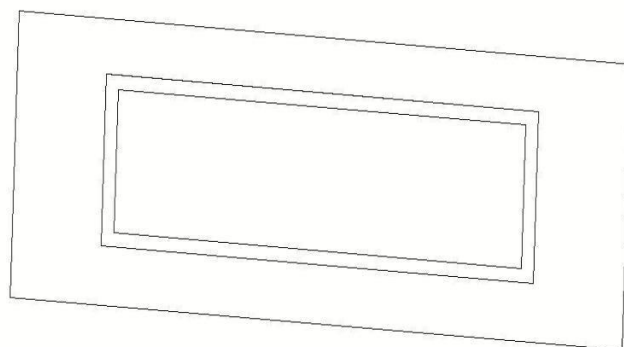


(F)

E LÉPÉS. Távolítsa el a két csavart mindkét oldalon, majd vegye le a két fém tartót. (E,F ábra)



(G)



(H)

STEP F. Két személyt kérünk fel a kandallódoboz áthelyezésére a fali lyukba. A készüléket teljesen a falba kell süllyeszteni.

A 4 csavarral (mellékelve) rögzítse a készüléket a falba lásd a (G) ábrát.

Helyezze vissza a két konzolt, majd helyezze be a hordozót, és helyezze vissza az üveg előlapot. (H) ábra

Falra szerelés

A falak többféle anyagból készülhetnek, ezért a készülék falra történő szerelése előtt az ehhez megfelelő dübelt válassza.

A. Válasszon egy nedvességnek nem kitett helyet, gyúlékony anyagoktól pl függönytől, bútordaraboktól, ruházattól, papirtól stb legalább 36" (914 mm) távolságra.

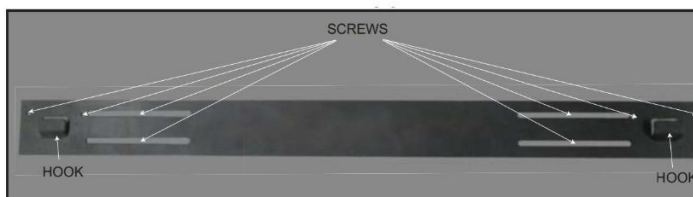
B. Végleges helyének meghatározásához két személy emelje a falhoz a készüléket.

C. Fektesse a készüléket elejével lefelé puha, karcolást nem okozó felületre. A csavarok eltávolításával szerelje le a konzolt az egység hátuljáról – ld. az 1. ábrát.

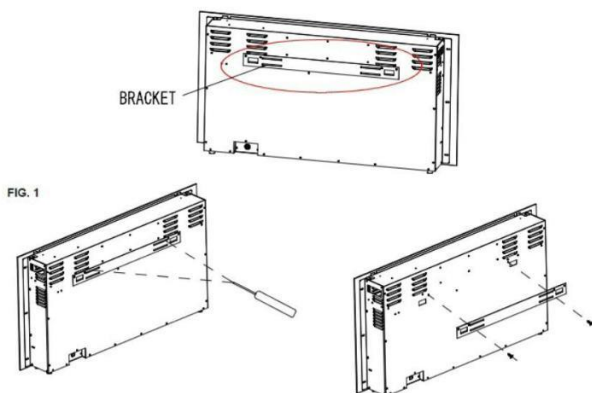
D. Jelölje meg a kandalló helyét, majd a mellékelt csavarokkal rögzítse a falhoz a konzol(oka)t. A konzoloknak vízszintesnek kell lennie, és akasztóinak felfelé KELL állnia.

MEGJEGYZÉS: Határozottan tanácsoljuk, hogy a szerelőkonzolt (E) a vázlécekbe csavarozza, ha ez lehetséges. Ha a vázlécek nem használhatóak, a konzolt a mellékelt műanyag tiplikkel rögzítse biztonságosan a falhoz.

E. A fali szerelőkonzol felszerelése után két személy emelje meg a készüléket, és akassza a konzol két akasztóját a készülék hátulján található két nyílásba.



F. Ellenőrizze a készülék stabilitását és győződjön meg róla, hogy a konzol nem tud kiszakadni a falból.



Fali konzol illusztrációja

“L” alakú konzol beszerelése

A fali konzol felszerelése után (S)

A. Távolítsa el az ezüst csavart a készülék alján. (1. ábra).

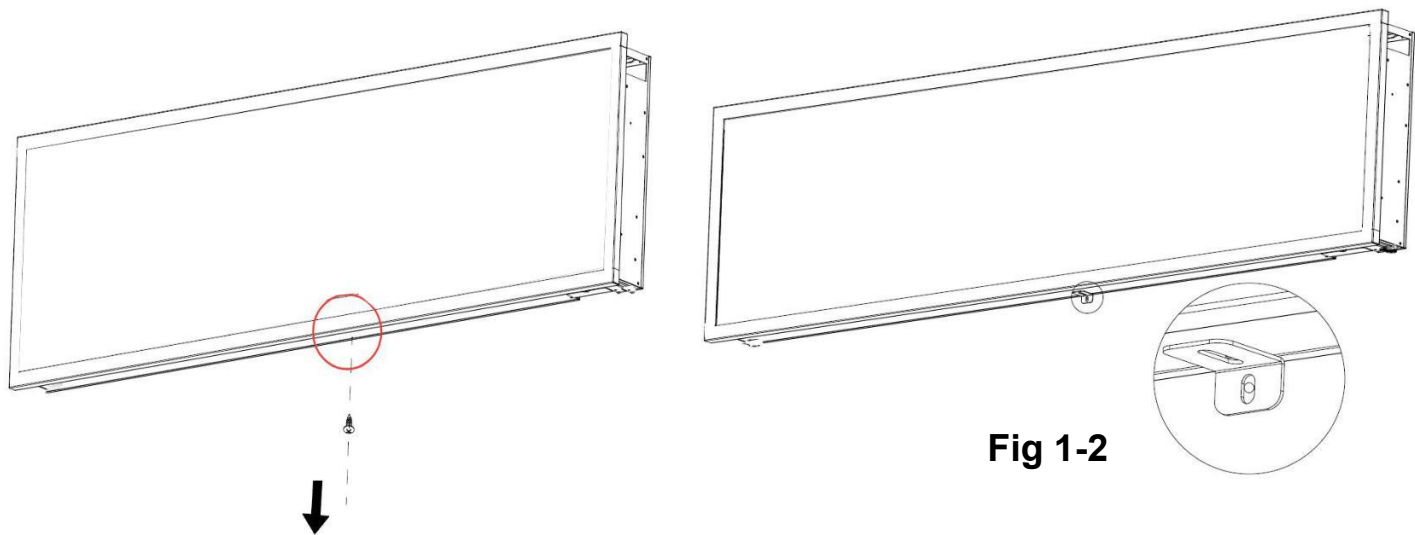


Fig 1-2

B. A korábban eltávolított csavar segítségével rögzítse az L-konzolt (mellékelve). (2. ábra)

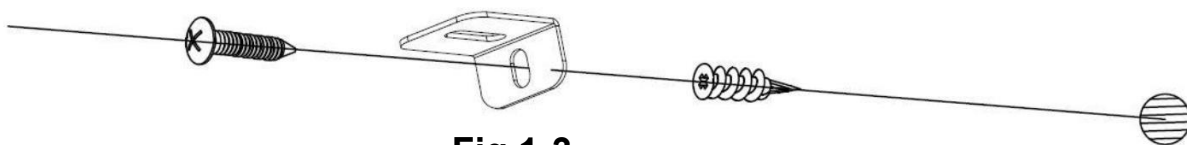


Fig 1-3

C. Szerelje be a műanyag dübelt a szárazfalba, majd csavarja be a B csavart (mellékelve) a az L-konzol lyukába, hogy biztosítsa a kandalló letörését.(3. ábra)

Rönkkészlet/kristály “parázs” behelyezése

(Megjegyzés: A telepítést a megvásárolt vagy kiválasztott parázstípusnak megfelelően végezze)

- A.** A rönkkészlet/kristály- “parázs” behelyezése előtt a kandallót telpíteni kell végleges helyére, és el kell távolítani az üveglapját.
- B.** Óvatosan helyezze a műanyag parázságy csíkot a nyílásba, majd tegye rá kristály/kavicsos parazsat a parázságy felületét az ábra szerint. Vigyen fel egyenletes réteget egyik oldalról a másikra. (1.,2. ábra)



Figure 1. (Kristályok)



Figure 2. (Kavicsok)

Opcionális rönk készlet telepítés

Óvatosan helyezze a rönkkészletet a tervezett nyílásba (lásd 3. ábrát)



Figure 3. (Log-set)

Üzemeltetés



A termék **csatlakoztatása** vagy **használata** előtt **olvassa el és értelmezze** a használati útmutató egészét, a **biztonsági információkat** is beleértve. Ennek elmulasztása **tűzet, áramütést, súlyos személyi sérülést vagy halált** okozhat.

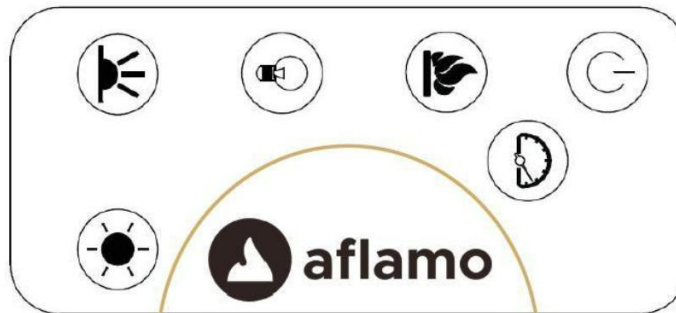
Tápellátás

Csatlakoztassa a tápvezetékét egy AC 220-240 V-os aljzatba (ld. a **FONTOS BIZTONSÁGI INFORMÁCIÓKAT** a **2. és 3. oldalakon**). Győződjön meg a csatlakozóaljzat megfelelő állapotáról, és hogy a csatlakozó nincs kilazulva. **SOHA** ne lépje túl az áramkör maximális áramerősségét. **NE** csatlakoztasson más készüléket egyazon áramkörbe.

Használati módok


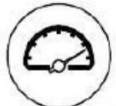
Az elektromos kandalló csak **TÁVIRÁNYÍTÓVAL** vezérelhető.





Használat előtt, kérjük, tekintse át a **BIZTONSÁGI INFORMÁCIÓKAT** a **2. oldalon**, és tartsa be a figyelmeztetéseket.



Távirányító

Működtetés távirányítóval

GOMB	FUNKCIÓ	MŰVELET ÉS JELZÉS
 BE/KI	BE: Bekapcsolja a vezérlőpanel funkciót és a távirányítót. Bekapcsolja a láng effektust. KI: Kikapcsolja a vezérlőpanel funkciót és a távirányítót. Kikapcsolja a láng effektust.	1. Nyomja meg egyszer. A jelzőfény bekapcsol. A kandalló bekapcsol, a funkciók aktiválódnak. 2. Nyomja meg ismét. A láng effektus, a kandalló és valamennyi funkció kikapcsol.
 SEBESSÉG	LÁNG sebesség gomb: szabályozza a láng sebességet. 4 lángsebesség van: 01 (leglassabb), 02 (közepes), 03 (gyors), 04 (leggyorsabb)	1. Nyomja meg egyszer. A láng sebessége megnő változtatható lesz. 2. Nyomja meg ismét, amíg el nem éri a kívánt lángsebességet. Az alapértelmezett beállítás 02 (közepes sebesség)

 LÁNG SZIN	<p>Láng szin gomb: Láng szin módosítása</p> <p>MEGJEGYZÉS: a színhatás bekapcsolva marad amíg a BE/ KI gombbal ki nem kapcsoljuk. Színes lánghatást be kell kapcsolnia, hogy a kandalló bekapcsoljon.</p> <p>MEGJEGYZÉS: a kandalló láng szin memóriával rendelkezik.</p>	<ol style="list-style-type: none"> Nyomja meg egyszer. láng szin változni kezd. Nyomja meg ismét amíg a kívánt beállítást elérte. Összesen 3 szín van a lánghoz.
 LÁNGFÉNY	<p>LÁNG gomb: Halványabbá/fényesebbé teszi a láng effektust.</p> <p>MEGJEGYZÉS: A láng effektus a kikapcsoló gomb megnyomásáig aktiv marad. A fűtés bekapcsolásához a láng effektusnak bekapcsolt állapotban kell lennie.</p>	<ol style="list-style-type: none"> Nyomja meg egyszer. A jelzőfény bekapcsol. A láng effektus fényereje módosul. Nyomja meg ismét a kívánt beállítás eléréséig.
 PARÁZS FÉNY	<p>LED parázs jelző fény gomb: az also szin változik.</p> <p>Megjegyzés: Parázs szin hatás addig marad, amíg ki nincs kapcsolva a BE/KI gombbal.</p> <p>Megjegyzés: a kandalló parázs szin memóriával rendelkezik.</p>	<ol style="list-style-type: none"> Nyomja meg egyszer. változó parázs színhatást kap Nyomja meg ismét, amíg el nem éri a kívánt színhatást, 10-ből tud választani. <p>Ha 11 alkalommal nyomja meg a gombot, a parázslámpa automatikus ciklust hajt végre.</p> <p>(Megjegyzés 15 másodperc szükséges a szinek közötti váltáshoz..)</p>
 PARÁZS FÉNYERŐSSÉG	<p>Alul világít, parázs fényereje megváltozik.</p> <p>Megjegyzés a parázs fényereje marad, amíg a készülék be van kapcsolva.</p>	<ol style="list-style-type: none"> Nyomja meg egyszer. Parázs fényereje megváltozik. Nyomja meg ismét a kívánt fényerő eléréséig 5 erősség közül választhat.

MEGJ.

A működés javítása érdekében irányítsa a távirányítót a kandalló elejére. NE túl gyorsan nyomja meg a gombokat. Adjon időt az egységnek, hogy válaszoljon minden egyes parancsra.

Információ a távirányító elemeiről

- A távirányító egy CR2025 elemmel működik ([Tartalmazza](#))



SOHA NE dobja **tűzbe** az elemeket. Ezen óvintézkedés megszegése **robbanást okozhat**. Adja le ártalmatlanításra az elemeket a veszélyes hulladékokat feldolgozó helyi központnak.

Ápolás és karbantartás

Tisztítás



A kandalló megtisztítása, karbantartása vagy elmozdítása előtt **MINDIG** kapcsolja **KI** azt, és **húzza ki csatlakozóját az aljzatból**. Ennek elmulasztása **áramütést, tüzet vagy személyi sérülést** okozhat.



SOHA ne merítse a kandallót vízbe, és ne fröcsköljön rá vizet, mert az **áramütést, tüzet vagy személyi sérülést** okozhat.

Fém részek:

- A polirozáshoz használjon citrusolaj alapú termékkel enyhén benedvesített puha kendőt.
- NE használjon réz- vagy háztartási tisztítószeret, mert kárt tennének a fém szegélyben.

Üveg:

Használjon kendőre vagy törölközőre permetezett jó minőségű üvegtisztító sprayt, majd szárítsa meg alaposan az üveget papírtörülővel vagy szőszmentes kendővel. SOHA ne használjon dörzsölő hatású tisztítószeret, folyékony sprayt, vagy bármely tisztítószeret, mely megkarcolhatná a felületet..

Szellőzőnyílások:

A fűtőelem és a szellőzőnyílások területéről porszívóval vagy portörölővel távolítsa el a port és a szennyeződések

Műanyag:

- Törölje át gyengéden egy enyhén nedves kendővel és mosogatószer és meleg víz kiméletes oldatával.
- SOHA ne használjon dörzsölő hatású tisztítószeret, folyékony sprayt vagy bármely tisztítószeret, mely megkarcolhatná a felületet.

Karbantartás



Áramütés veszélye! **NE NYISSA FEL** a paneleket! A kandalló nem tartalmaz felhasználó által javítható alkatrészt!



A kandalló megtisztítása, karbantartása vagy elmozdítása előtt **MINDIG** kapcsolja **KI** azt, húzza ki csatlakozóját az aljzatból. Ennek elmulasztása **áramütést, tüzet vagy személyi sérülést** okozhat.

Elektromos és mozgó alkatrészek:

A ventilátormotorok gyárilag lettek megkenve és nem igényelnek kenést.

Az elektromos alkatrészek be lettek építve a kandallóba és nem javíthatók a felhasználó által.



VIGYÁZAT! A felhasználó **NEM VÉGEZHET JAVÍTÁST** a kandalló belső vagy elektromos alkatrészein. Ne próbálja meg szervizelni a kandallót!

